

# Technisches Datenblatt

## Aluminium-Rohrbogen, ohne Gewinde

Artikelnummer: 2046016



90°-Bogen mit angeformten Muffen, für Elektroinstallationsrohre nach EN 61386-1. Mit gratfreier Innenwand.



**Alu** Aluminium

### Stammdaten

Artikelnummer	2046016
Typ	SB40W ALU
Bezeichnung 1	Aluminiumrohrbogen
Bezeichnung 2	ohne Gewinde
Hersteller	OBO
Dimension	Ø40mm
Werkstoff	Aluminium
Kleinste VK-Einheit	15
Mengeneinheit	Stück
Gewicht	22,4 kg
Gewichtseinheit	kg/100 St.

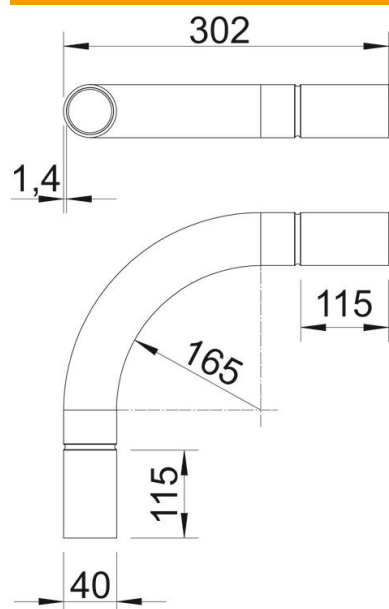
# Technisches Datenblatt

## Aluminium-Rohrbogen, ohne Gewinde

Artikelnummer: 2046016



### Abmessungen



Maß A	115 mm
Maß B	302 mm
Maß D	40 mm
Maß I	50 mm
Maß M	M40
Maß R (mm)	165 mm
Maß t	1,4 mm

### Technische Daten

Ausführung	Steck
Flexibel	nein
für Rohrdurchmesser nominal	40 mm
Halogenfrei	nein
Mit Inspektionsöffnung und Deckel	nein
Mit Muffe	ja
Oberfläche gebürstet	nein
Oberfläche poliert	nein
Temperatureinsatzbereich max.	250 °C
Temperatureinsatzbereich min.	-45 °C
Winkel des Bogens	90 °
Zweiteilig	nein